

# Inspiron 24

7000 Series

## Quick Start Guide

Hurtig startguide

Pikaopas

Hurtigstart

Snabbstartguide



### 1 Set up the keyboard and mouse

Konfigurer tastatur og mus

Asenna näppäimistö ja hiiri

Oppsett til tastatur og mus

Ställ in tangentbordet och musen

**See the documentation that shipped with the keyboard and mouse.**

Se dokumentationen der fulgte med tastaturet og musen.

Viittaa näppäimistön ja hiiren mukana tulleisiin asiakirjoihin.

Se dokumentasjonen som fulgte med tastaturet og musa.

Läs i dokumentationen som medföljde tangentbordet och musen.

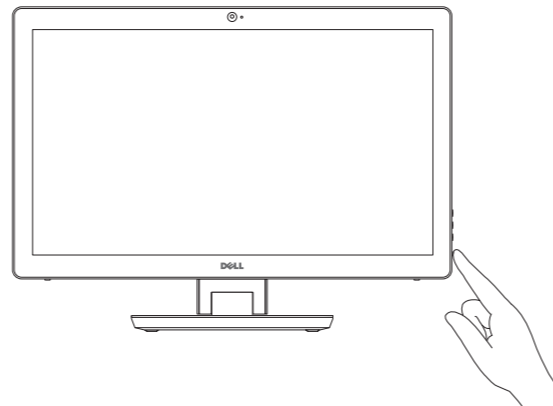
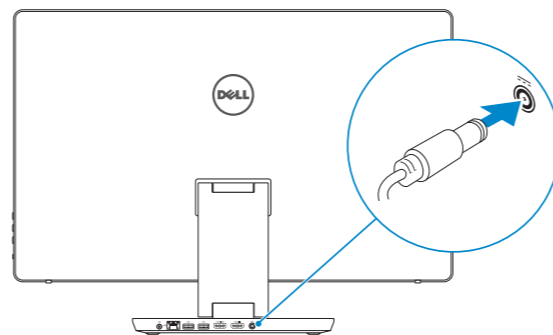
### 2 Connect the power adapter and press the power button

Tilslut strømadapteren og tryk på tænd/sluk-knappen

Kytke verkkolaite ja paina virtapainiketta

Slik kobler du til strømadapteren og trykker på strømknappen

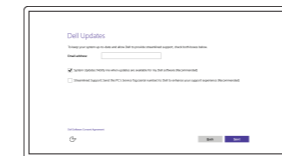
Anslut strömadaptern och tryck på strömbrytaren



### 3 Finish Windows setup

Utfør Windows Installation | Suorita Windows-asennus loppuun

Fullfør oppsett av Windows | Slutför Windows-inställningen



#### Enable Dell updates

Tillad Dell opdateringer

Ota Dell-päivitykset käyttöön

Aktiver Dell-opdateringer

Aktivera Dell-uppdateringar



#### Connect to your network

Opret forbindelse til netværket

Muodosta verkkoyhteys

Koble deg til nettverket ditt

Anslut till ditt nätverk

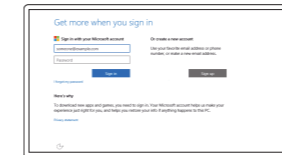
**NOTE:** If you are connecting to a secured wireless network, enter the password for the wireless network access when prompted.

**BEMÆRK:** Hvis du tilslutter til et sikret trådløst netværk, indtast adgangskoden til det trådløse netværk når du bliver bedt om det.

**HUOMAUTUS:** Jos muodostat yhteyttä suojattuun langattomaan verkkoon, anna langattoman verkon salasana kun sitä pyydetään.

**MERK!** Angi passordet for å få tilgang til det trådløse nettverket når du blir bedt om det for å få kobles til det sikrede trådløse nettverket.

**ANMÄRKNING!** Ange lösenordet för åtkomst till det trådlösa nätverket när du blir ombedd om du ansluter till ett skyddat trådlöst nätverk.



#### Sign in to your Microsoft account or create a local account

SiLog på din Microsoft-konto eller opret en lokal konto

Kirjautu Microsoft-tilillesi tai luo paikallinen tili

Logg inn på Microsoft-kontoen din eller opprett en lokal konto

Logga in till ditt Microsoft-konto eller skapa ett lokalt konto

### Create recovery media

Opret medier til genoprettelse | Luo palautuslevy

Opprett gjenoppretingsmedia | Skapa återställningsmedia

In Windows search, type **Recovery**, click **Create a recovery media**, and follow the instructions on the screen.

I Windows-søgning, skriv **Genoprettelse**, klik på **Opret et genoprettelsesmedie**, og følg instruktionerne på skærmen.

Kirjoita Windowsin hakuun **Palautus**, napsauta **Luo palautuslevy** ja noudata näytön ohjeita.

Skriv **Gjenoppretting** i Windows-søket, klikk på **Opprett gjenoppretingsmedie**, og følg instruksjonene på skjermen.

Utgå från Windows Search och skriv in **Återställning**, klicka på **Skapa återställningsmedia** och följ anvisningarna på skärmen.

#### Product support and manuals

Produktsupport og manualer

Tuotetuki ja käyttöoppaat

Produktsupporte og håndbøker

Produktsupport och handböcker

[Dell.com/support](https://Dell.com/support)

[Dell.com/support/manuals](https://Dell.com/support/manuals)

[Dell.com/support/windows](https://Dell.com/support/windows)

#### Contact Dell

Kontakt Dell | Dellin yhteystiedot

Kontakt Dell | Kontakta Dell

[Dell.com/contactdell](https://Dell.com/contactdell)

#### Regulatory and safety

Lovgivningsmæssigt og sikkerhed

Säädöstenmukaisuus ja turvallisuus

Lovpågagte forhold og sikkerhet

Reglering och säkerhet

[Dell.com/regulatory\\_compliance](https://Dell.com/regulatory_compliance)

#### Regulatory model

Regulatorisk model | Säädösten mukainen malli

Regulerende modell | Regleringsmodell

**W07C**

#### Regulatory type

Regulatorisk type | Säädösten mukainen tyyppi

Regulerende type | Regleringstyp

**W07C003**

#### Computer model

Computermodei | Tietokoneen malli

Datamaskinmodell | Datormodell

**Inspiron 24-7459**

© 2015 Dell Inc.

© 2015 Microsoft Corporation.



Printed in China.

2015-07

## Locate Dell apps

Find Dell-apps | Paikanna Dell-sovellukset

Finn Dell-apper | Sök efter Dell-appar



### Register your computer

Registrar computeren | Rekisteröi tietokone

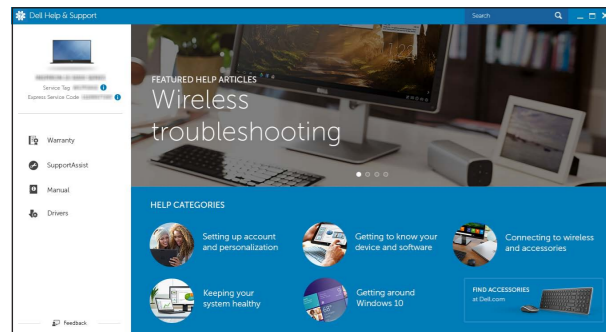
Registrar datamaskinen din | Registrera din dator



### Dell Help & Support

Dells Hjælp og Support | Dellin ohje ja tuki

Dell hjelp og støtte | Dell hjälp och support



### SupportAssist Check and update your computer

Tjek og opdater din computer

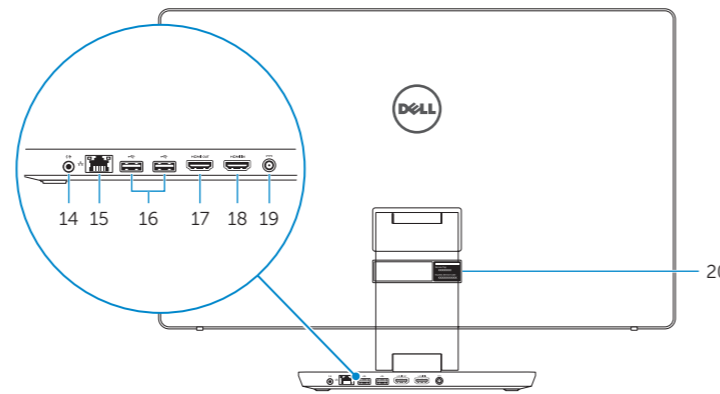
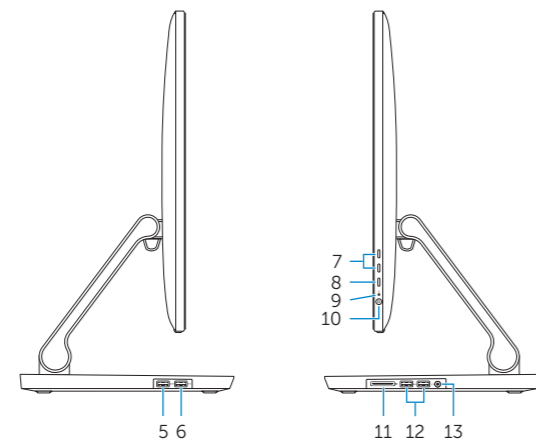
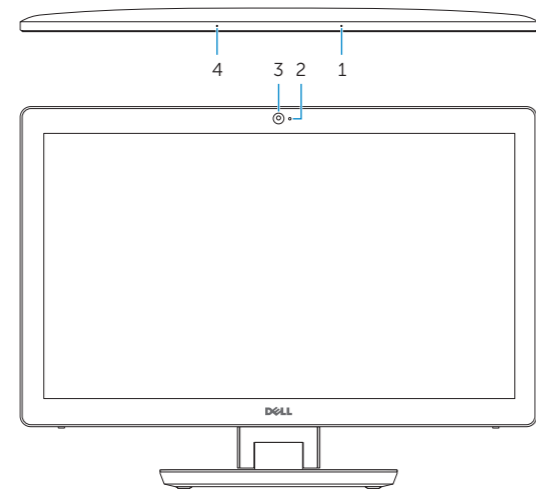
Tarkista ja päivitä tietokoneesi

Kontroller og oppdater datamaskinen

Kontrollera och uppdatera din dator

## Features

Funktioner | Ominaisuudet | Funksjoner | Funktionen



1. Right microphone
2. Camera-status light
3. Camera
4. Left microphone
5. USB 3.0 port (supports fast charging)
6. USB 3.0 port
7. Brightness control buttons (2)
8. Input-source selection/screen-off
9. Hard-drive activity light
10. Power button
11. Media-card reader
12. USB 3.0 ports (2)
13. Headset port
14. Audio-out port
15. Network port
16. USB 2.0 ports (2)
17. HDMI-out port
18. HDMI-in port
19. Power-adaptor port
20. Service Tag label

1. Højre mikrofon
2. Kamerastatusindikator
3. Kamera
4. Venstre mikrofon
5. USB 3.0-port (understøtter hurtig opladning)
6. USB 3.0-port
7. Knapper til lysstyrkestyring (2)
8. Valg af input-kilde/slukke for skærm
9. Indikator for harddiskaktivitet
10. Tænd/sluk-knap
11. Mediekortlæser
12. USB 3.0-porte (2)
13. Headset-port
14. Lydudgangsport
15. Netværksport
16. USB 2.0-porte (2)
17. HDMI-out-port
18. HDMI-in-port
19. Port til strømadapter
20. Servicemærke

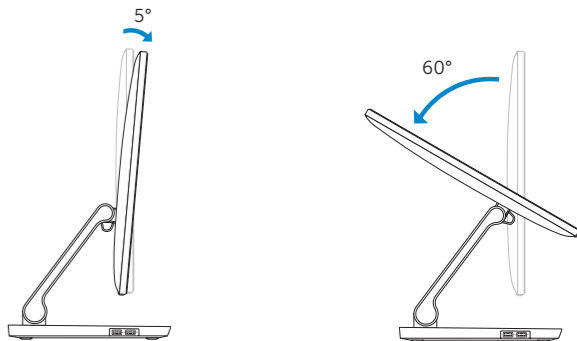
1. Oikea mikrofoni
2. Kameran tilan merkkivalo
3. Kamera
4. Vasen mikrofoni
5. USB 3.0 -portti (tukee pikalatausta)
6. USB 3.0 -portti
7. Kirkkaudensäätöpainikkeet (2)
8. Tulolähteen valinta/näytön sammutus
9. Kiintolevyn toimintavallo
10. Virtapainike
11. Muistikortinlukija
12. USB 3.0 -portit (2)
13. Kuulokeliitäntä
14. Äänilähtö
15. Verkkoportti
16. USB 2.0 -portit (2)
17. HDMI-out portti
18. HDMI-in portti
19. Verkkolaitoportti
20. Huoltomerkitarra

1. Høyre mikrofon
2. Statuslys for kamera
3. Kamera
4. Venstre mikrofon
5. USB 3.0-port (støtter fast lading)
6. USB 3.0-port
7. Knapper for lysjustering (2)
8. Inndata-kildevalg/Skjerm-av
9. Aktivitetslampe for harddisk
10. Strømknapp
11. Mediekortleser
12. USB 3.0-porter (2)
13. Hodetelefonport
14. Lydutgangsport
15. Netverksport
16. USB 2.0-porter (2)
17. HDMI-utgang
18. HDMI-inngang
19. Kontakt for strømforsyning
20. Servicemerke

1. Höger mikrofon
2. Kamerastatuslampan
3. Kamera
4. Vänster mikrofon
5. USB 3.0-port (stöder snabbbladning)
6. USB 3.0-port
7. Kontrollknappar för ljusstyrka (2)
8. Knapp för val av ingångskälla/skärm av
9. Lampa för harddiskaktivitet
10. Strömbrytare
11. Mediakortläsare
12. USB 3.0-portar (2)
13. Hörlursport
14. Port för utgående ljud
15. Nätverksport
16. USB 2.0-portar (2)
17. HDMI-utgång
18. HDMI-ingång
19. Nätadapterport
20. Etikett med servicenummer

## Tilt

Vip | Kallista | Helling | Lutning



## Transform

Transformér | Muunnos | Transformer | Fövändla

